



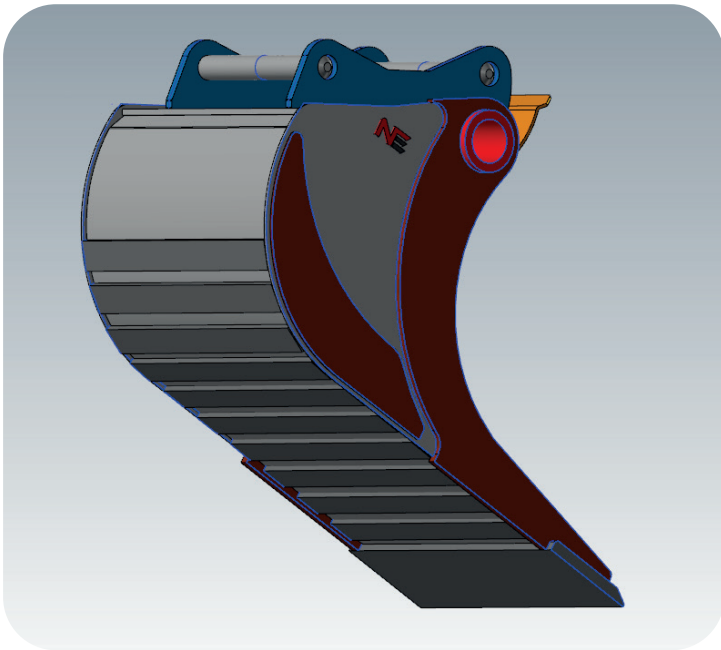
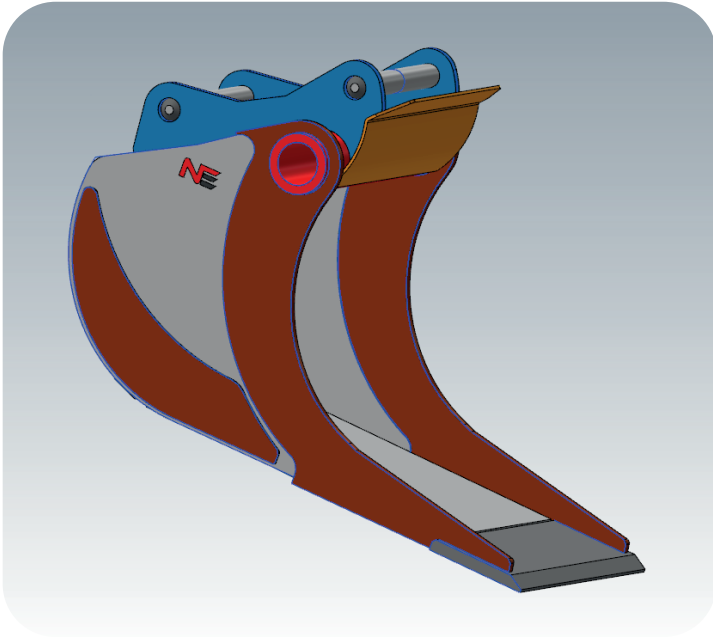
**NORDIC EQUIPMENT**

---

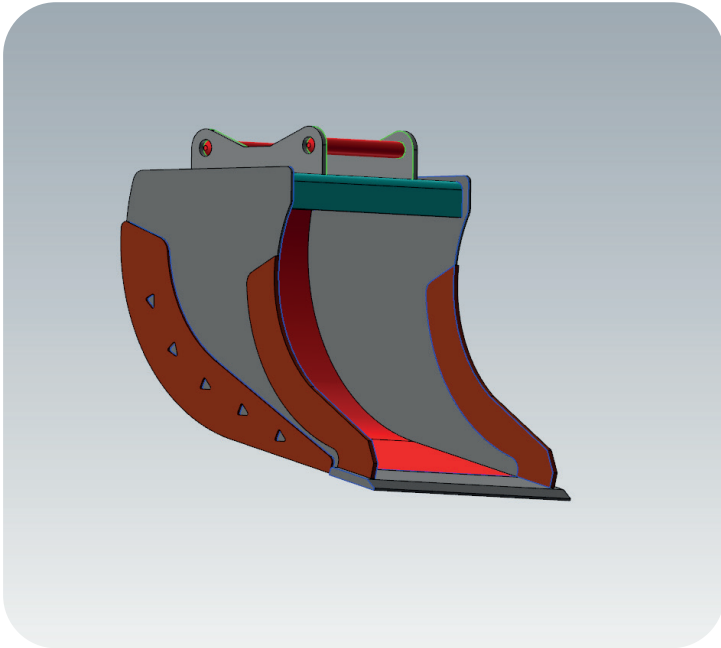
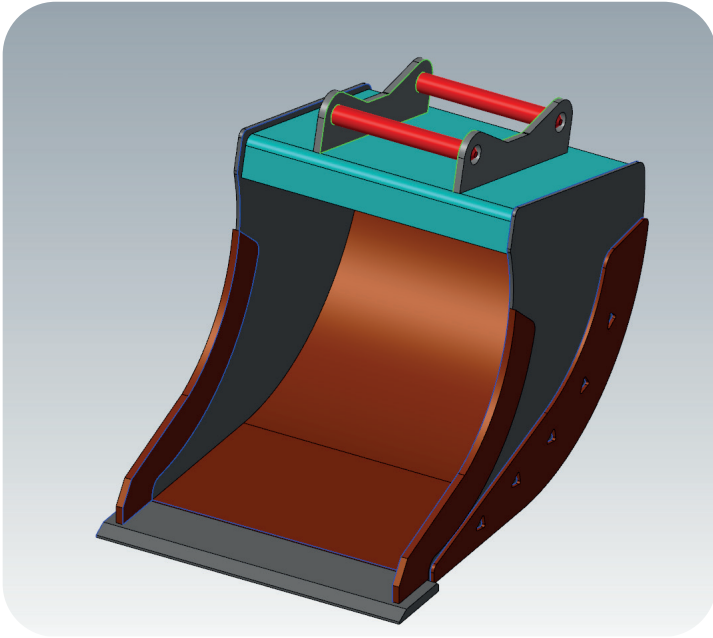
**Made in Kalix, Sweden**

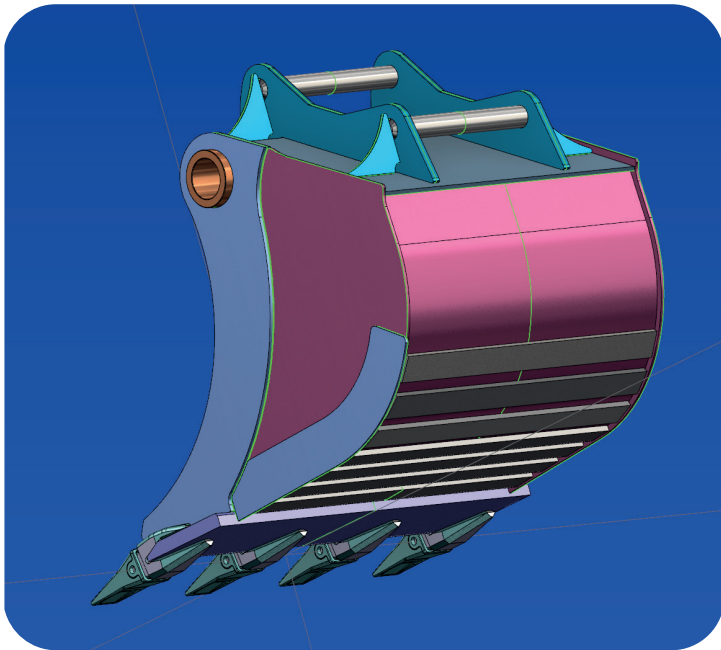
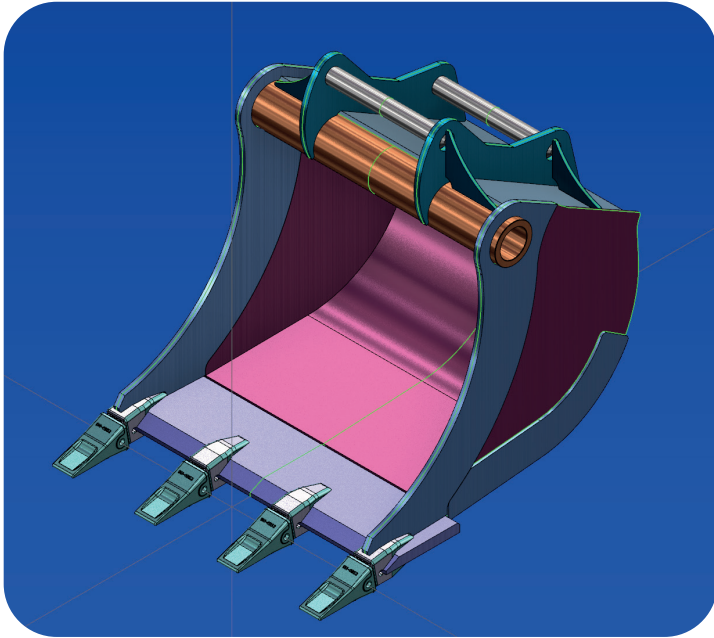


# Planeringskopa RT 1800



**VA-skopa 1200 med keps, extra lång**





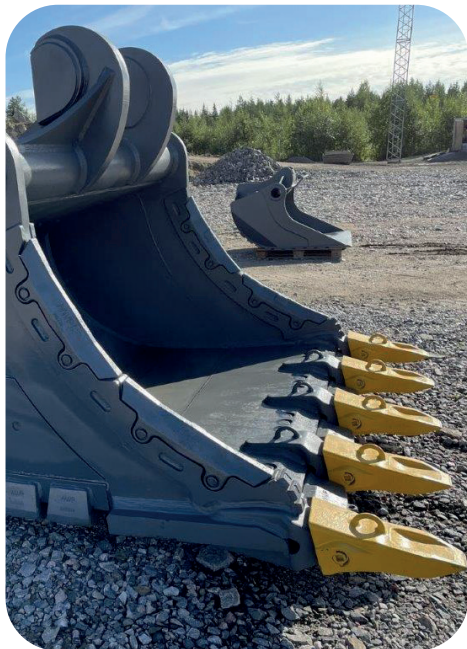
**Djupskopa DB 1650**



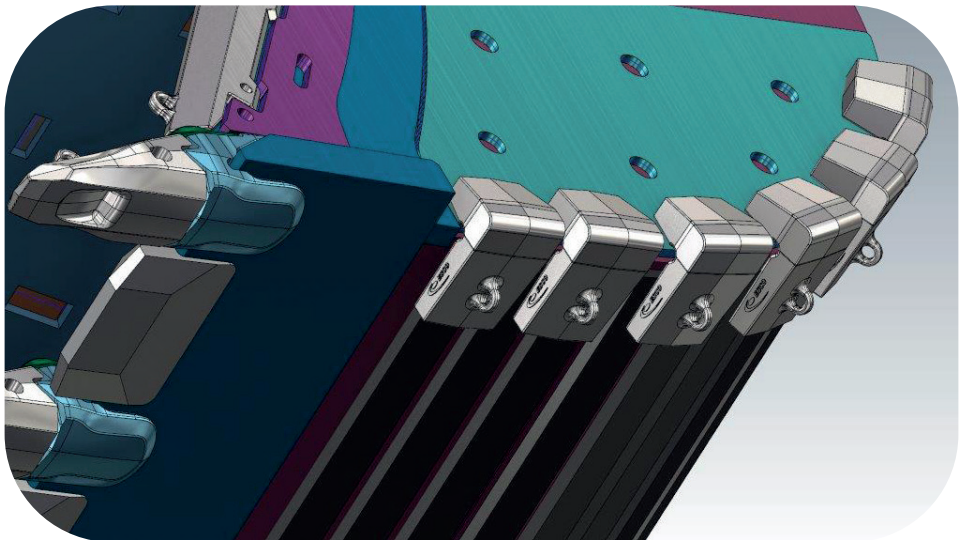
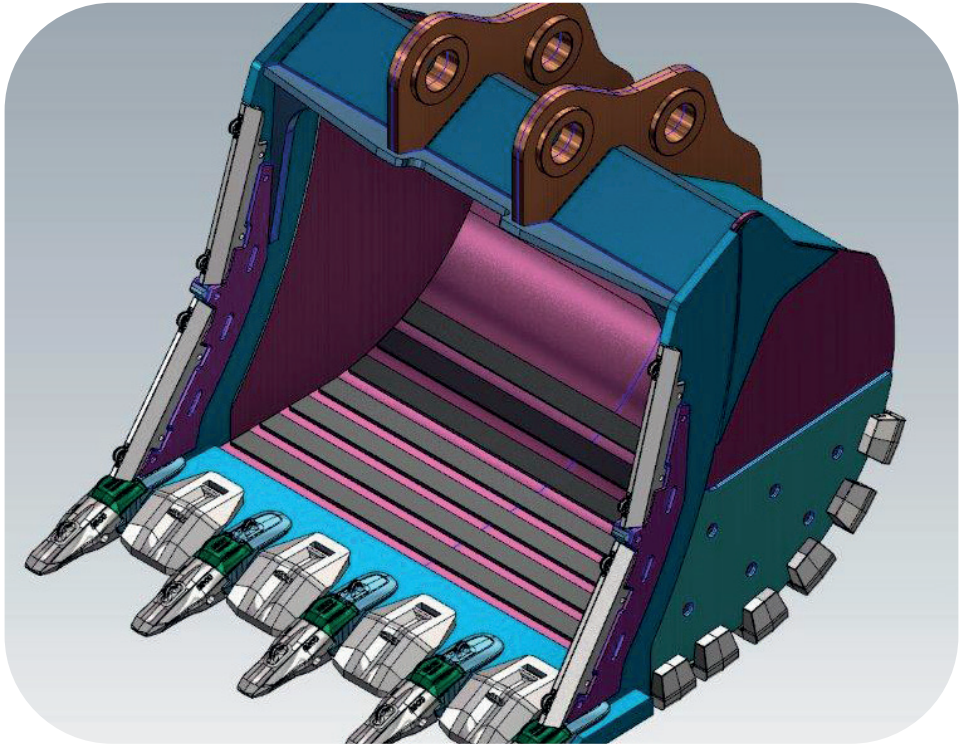
**Djupskopa DB 2300**



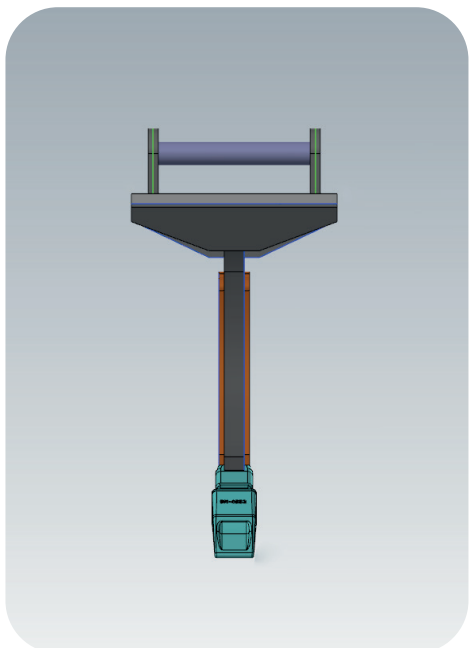
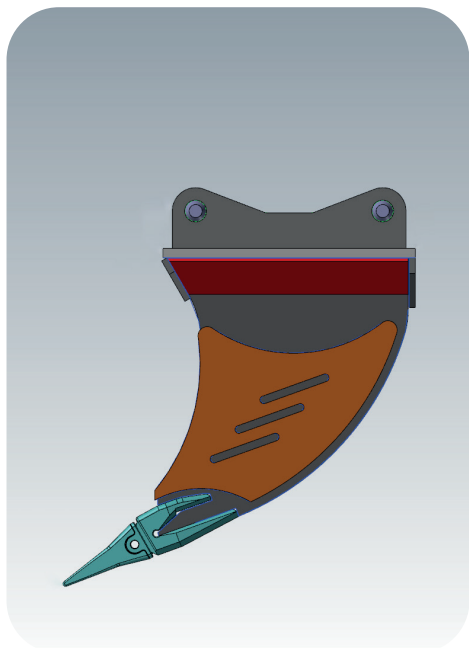
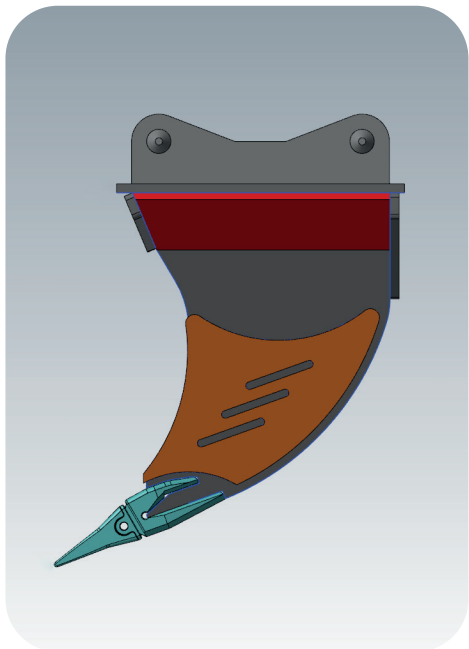
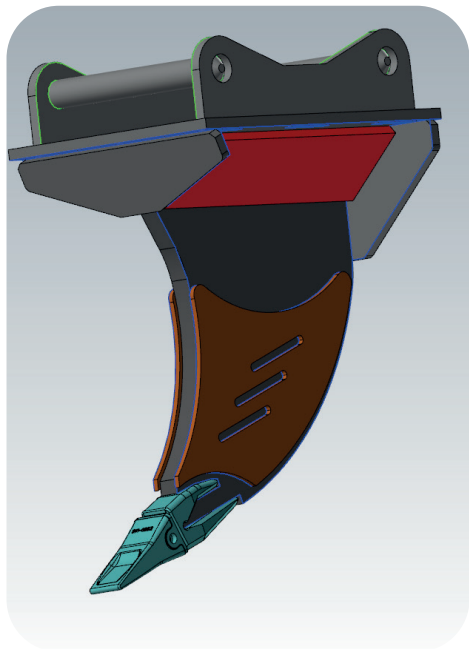
**Bergsskopa RB 3500**

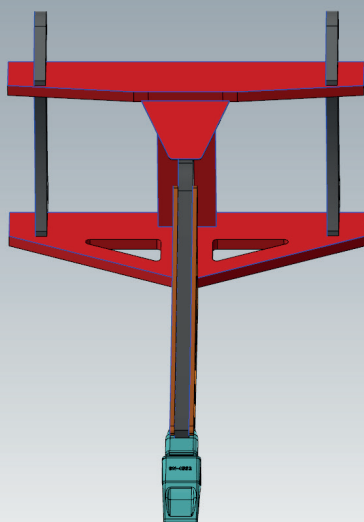
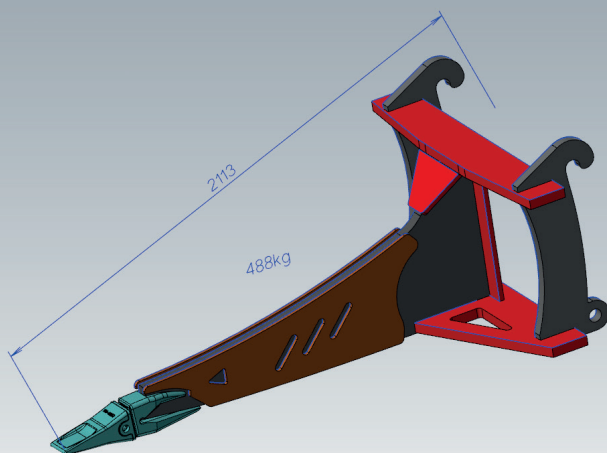






**Bergsskopa 5,5-13 m<sup>3</sup>**

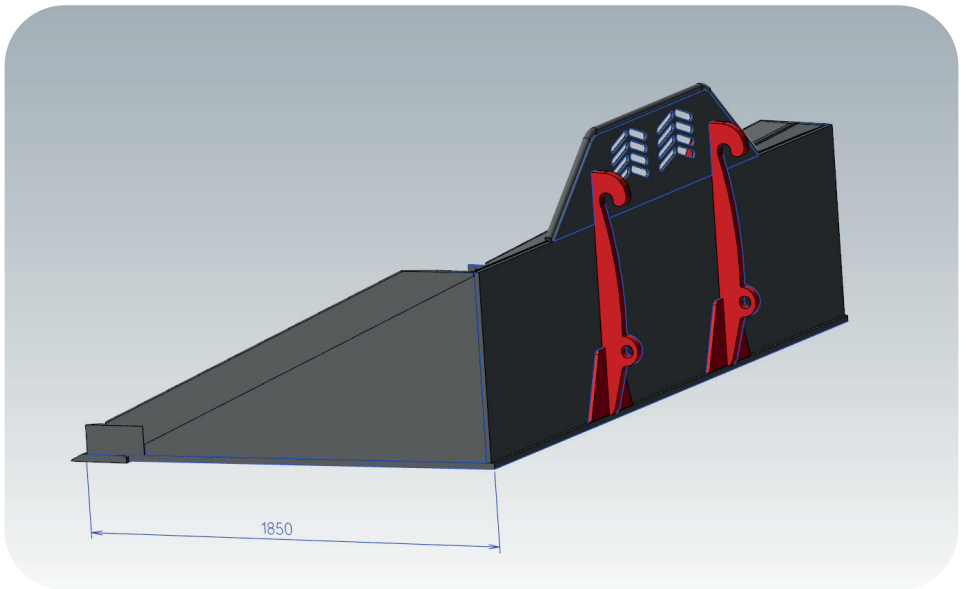
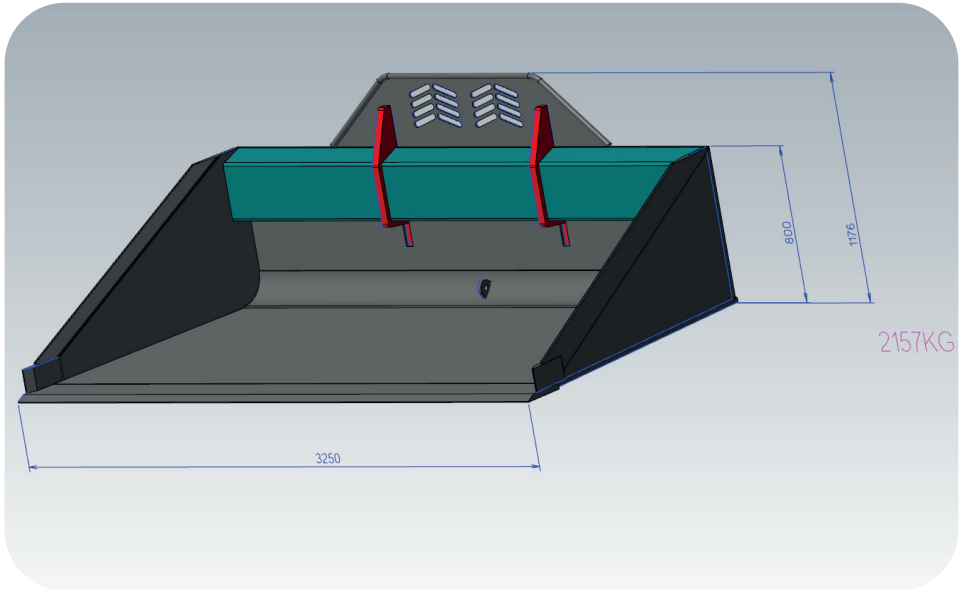




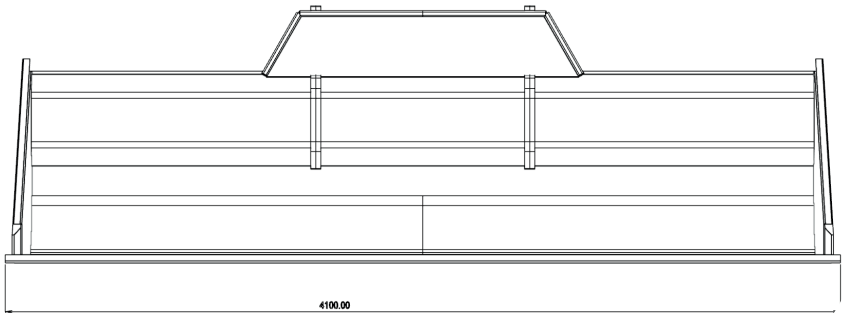
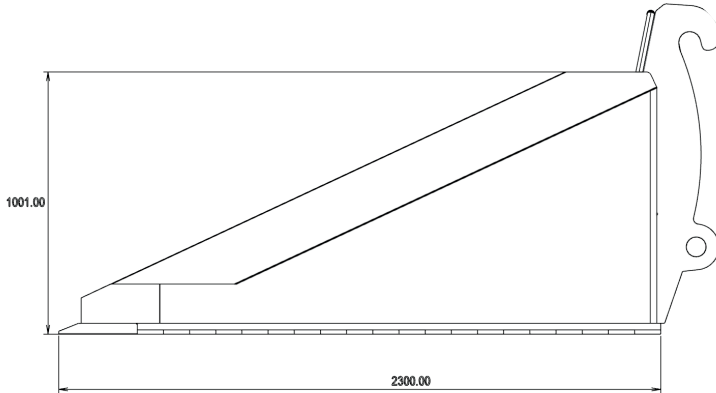
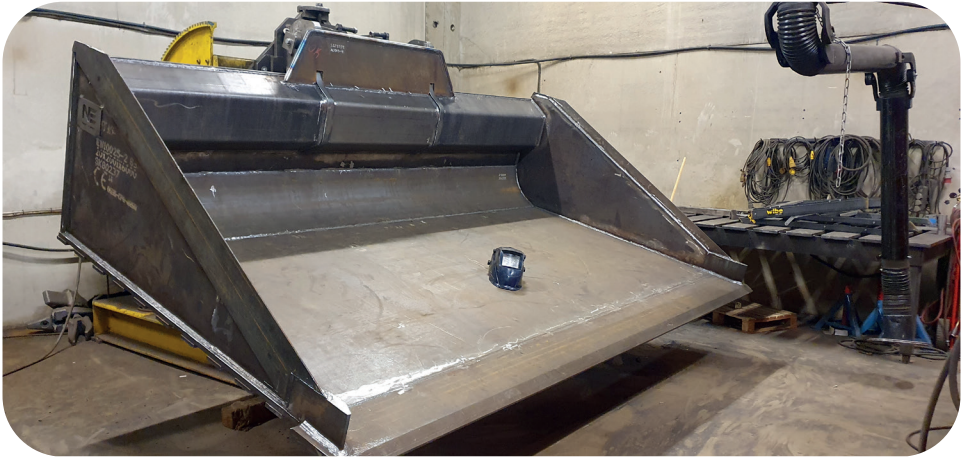
**Tjälkrok hjullastare**



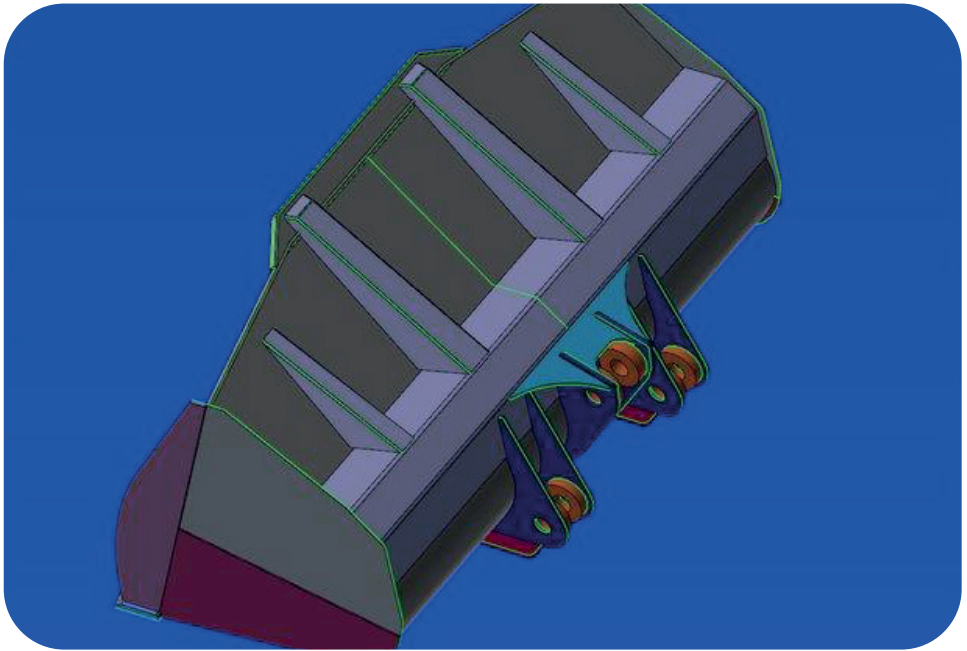
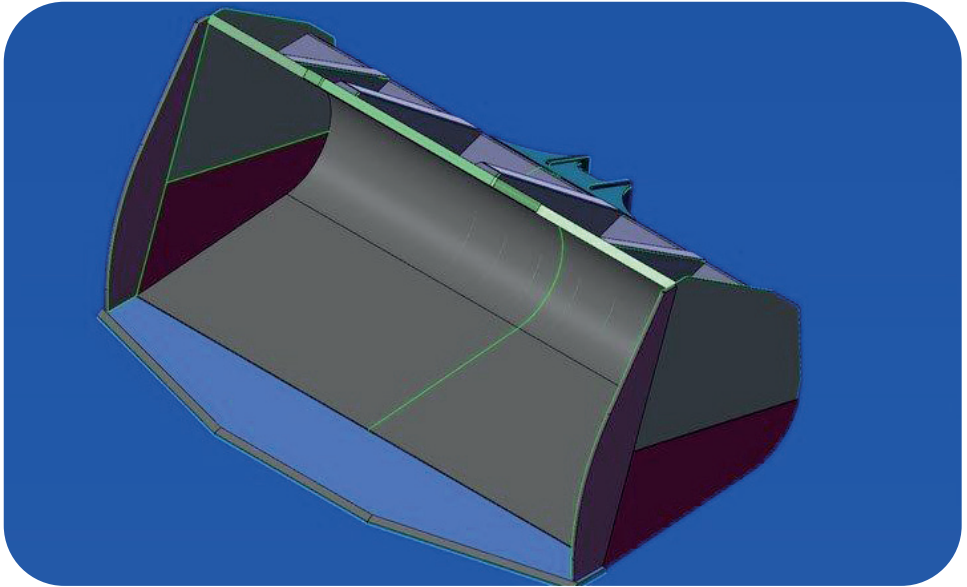
**Planeringskopa 3000 mm L90**



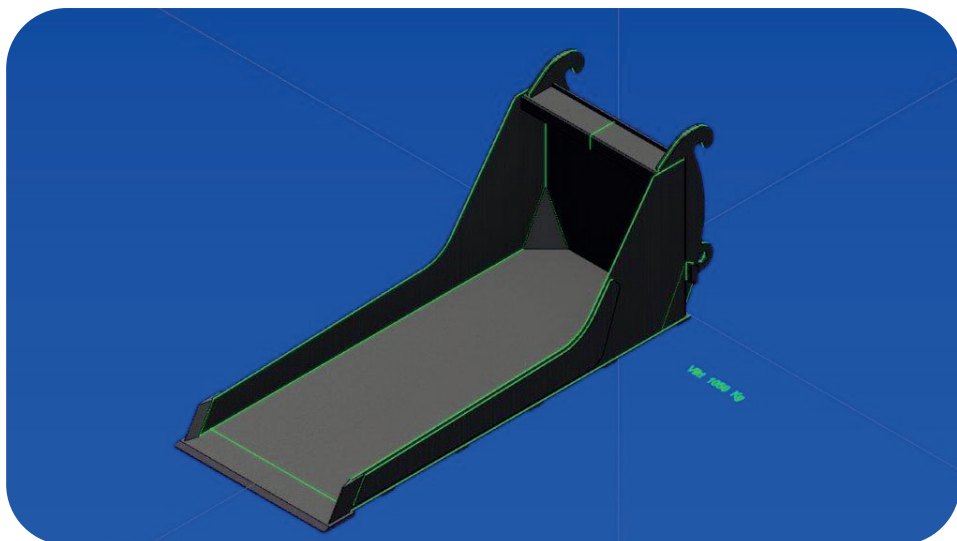
**Planeringskopa 3250 mm L110**



**Planeringskopa 4100 mm L220**

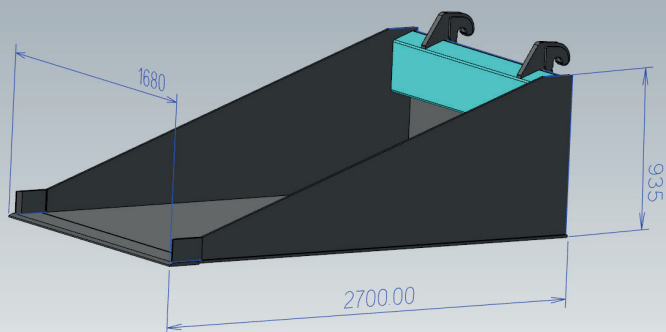
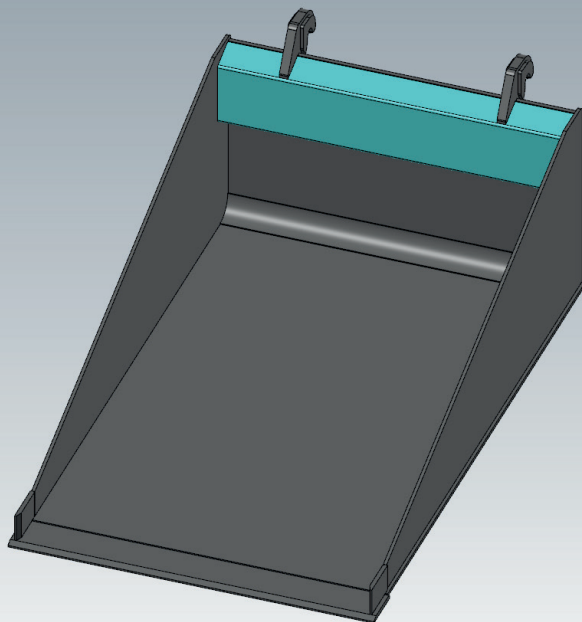


**Bergsskopa 3800 mm L 260**

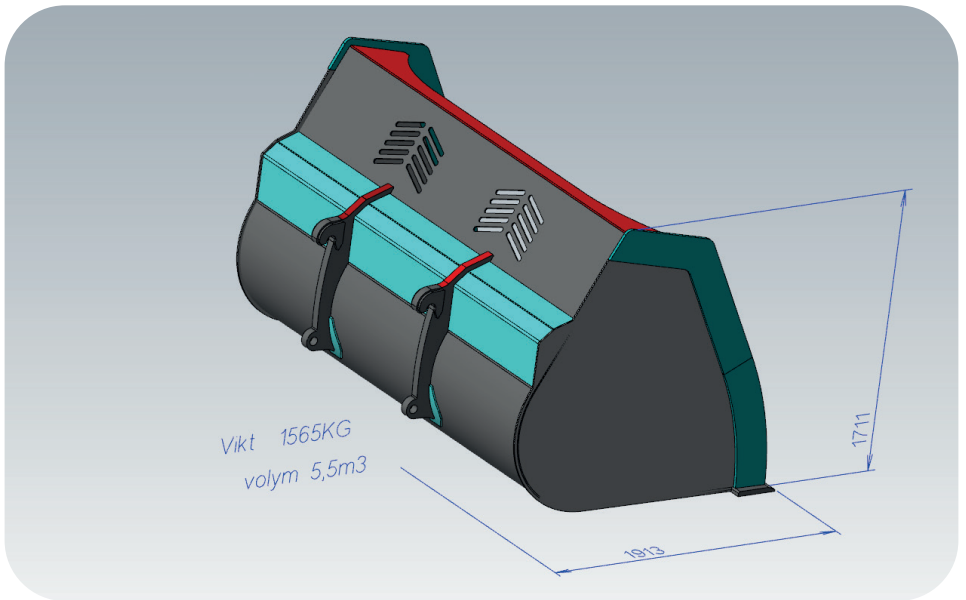
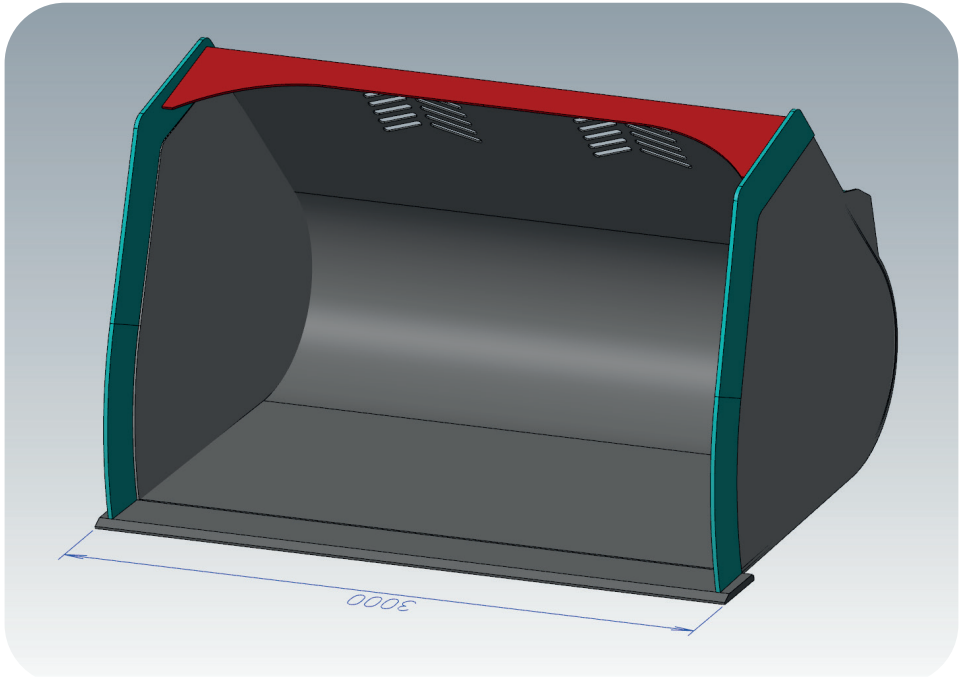


**Rensskopa 3000**

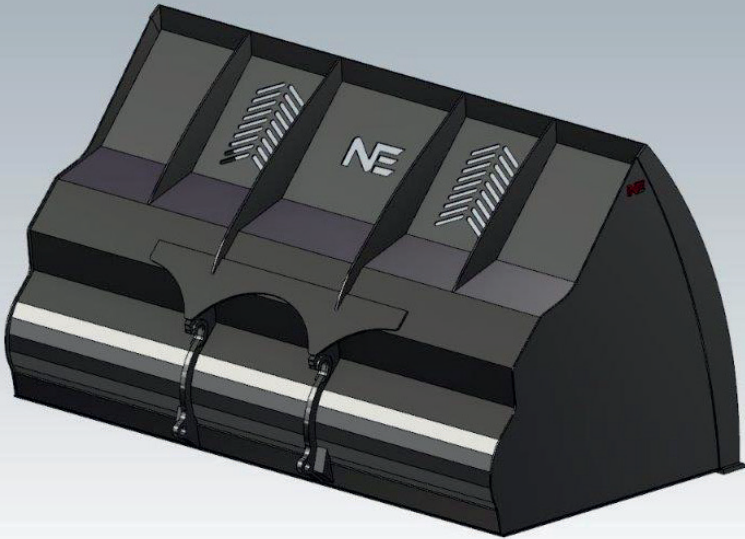




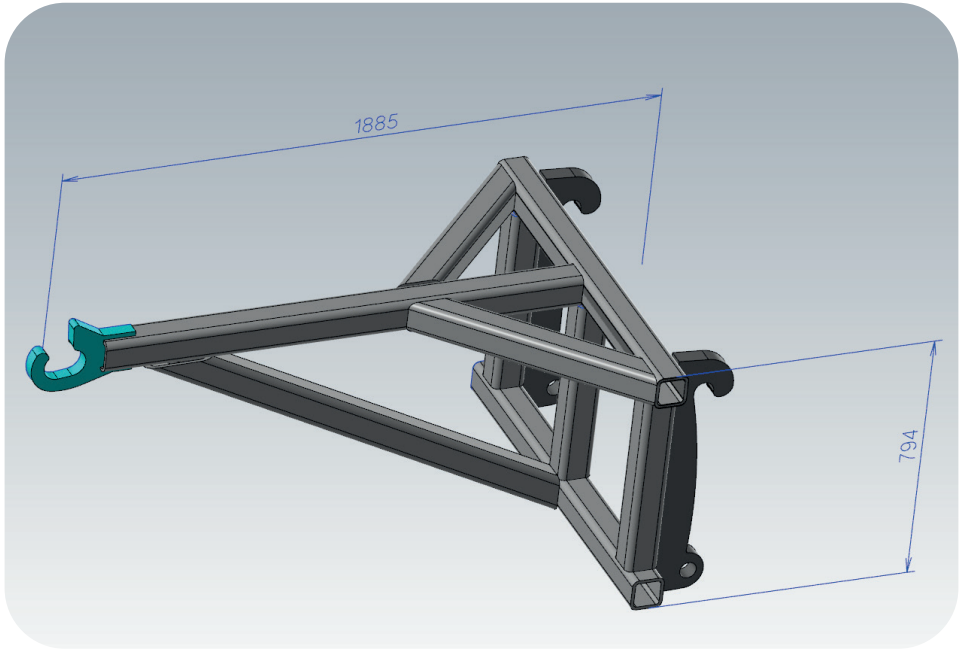
Återfyllnadsskopa 2700



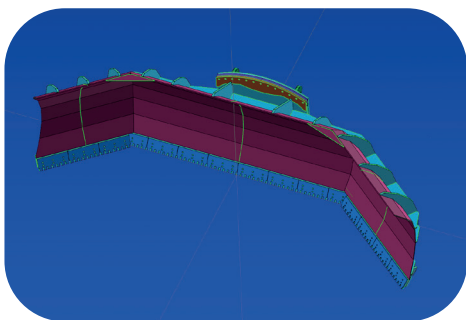
Lättmaterialskopa 5,5 m<sup>3</sup>

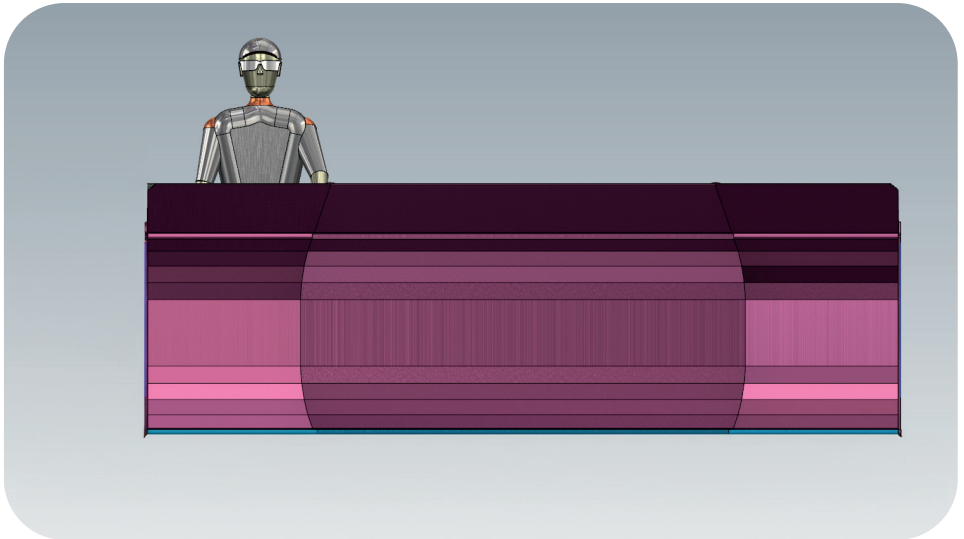
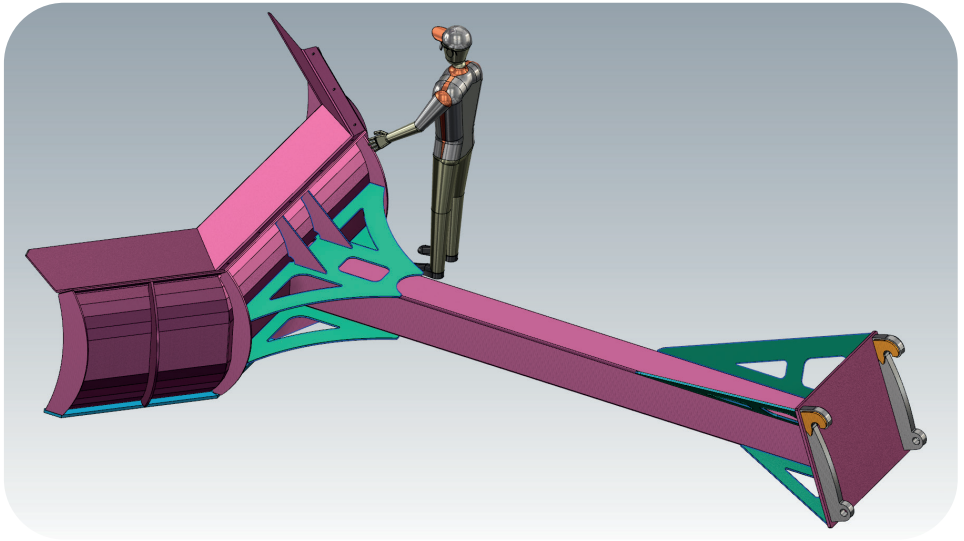


Lätt-/flisskopa 12m<sup>3</sup>



**Rangerkrok**  
**Kranarm för sprängmatta inkl rivtand**





**Stackläggare SL 3400**



Skärstål med Escos tandsystem



**NORDIC EQUIPMENT**

**Nordic Equipment Welding är ett svenskt företag baserat i Kalix Norrbotten.**

**Vi konstruerar och tillverkar samt reparerar redskap för alla typer av entreprenadmaskiner. Nyttillverkning av kundanpassade redskap med svenskt och finskt kvalitetsstål.**

**FÖRSÄLJNING**

Niklas Gradin

**Tel:** +46 73 840 04 73

**E-mail:** [niklas@nordicequipment.se](mailto:niklas@nordicequipment.se)

**PRODUKTION**

Torbjörn Pettersson

**Tel:** +46 73 840 04 71

**E-mail:** [torbjorn@nordicequipment.se](mailto:torbjorn@nordicequipment.se)